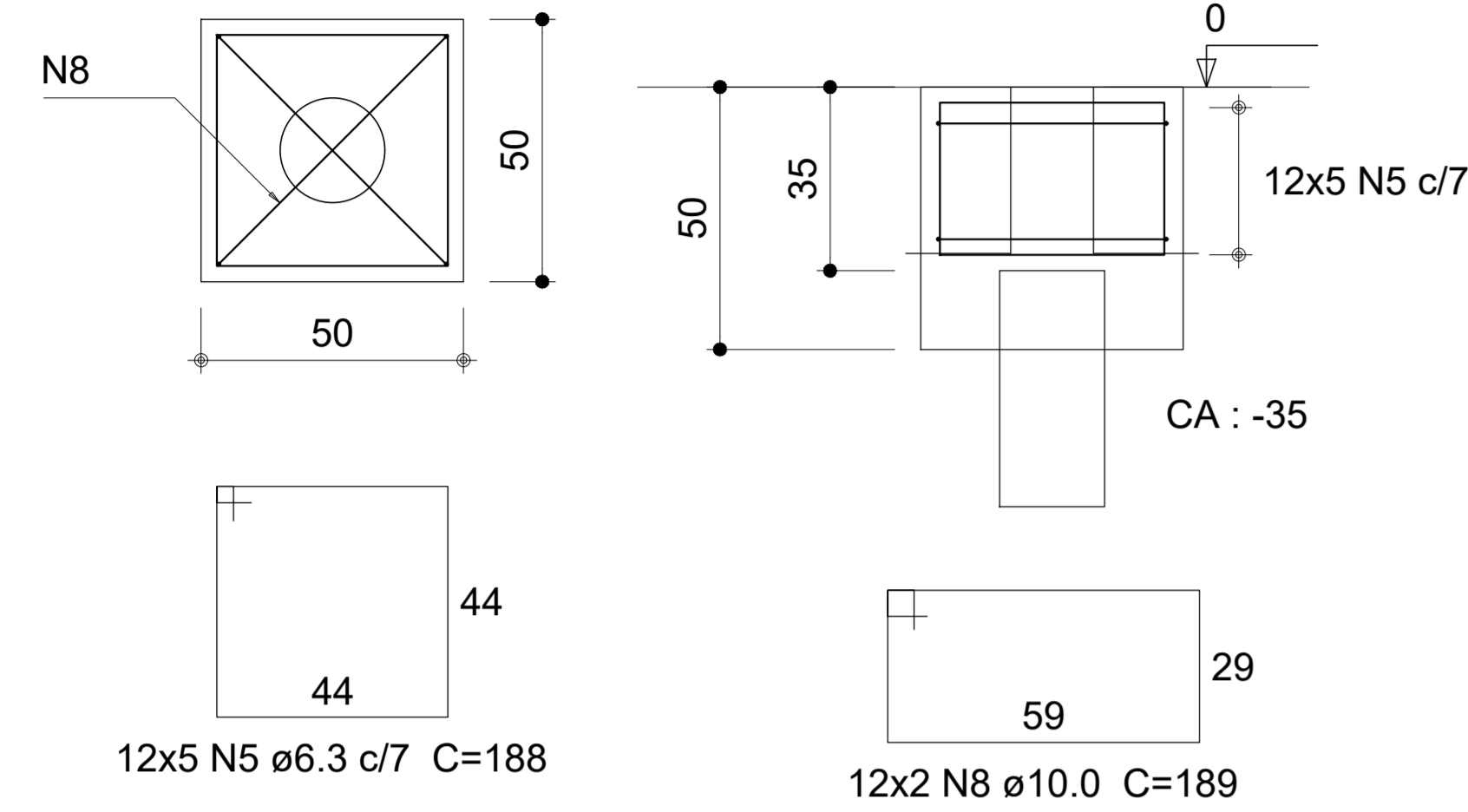


DETALHE BLOCOS

B1=B2=B3=B4=B5=B6=B7=B8=B9=B10=B11=B12
1Ø20
PLANTA
ESC 1:25

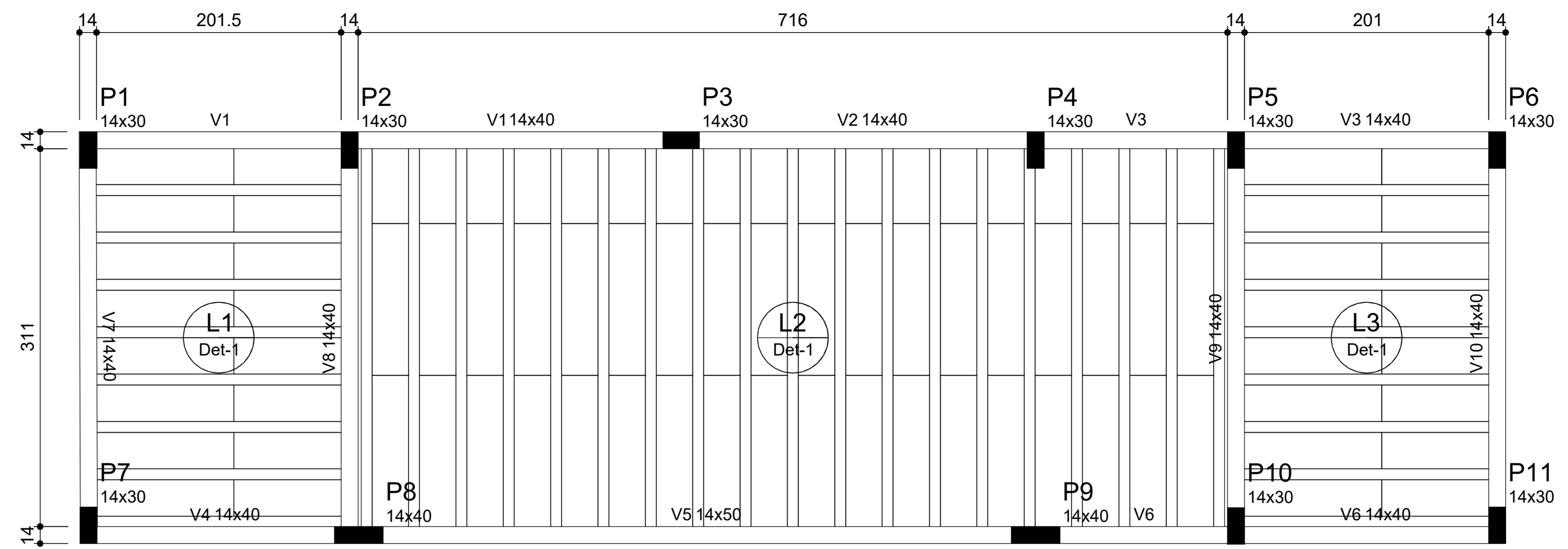


Resumo do aço

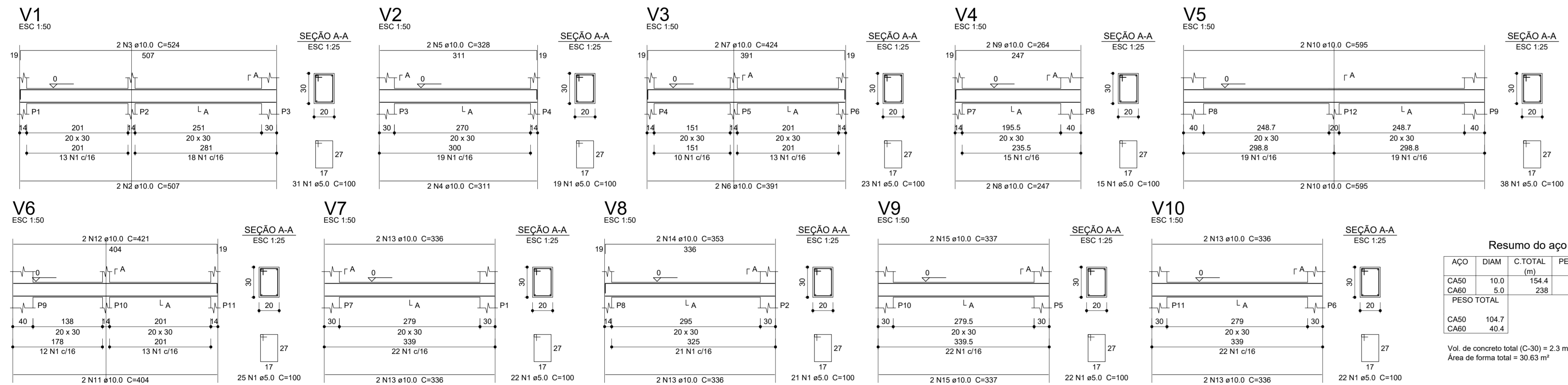
ÇO	DIAM	C.TOTAL (m)	PESO + 10 % (kg)
CA50	6.3	112.8	30.4
CA60	10.0	88.7	60.1
CA60	5.0	45.6	7.7
PESO TOTAL			
CA50	90.5		
CA60	7.7		

Vol. de concreto total (C-30) = 1.63 m³
Área de forma total = 15.81 m²

FORMA COBERTURA

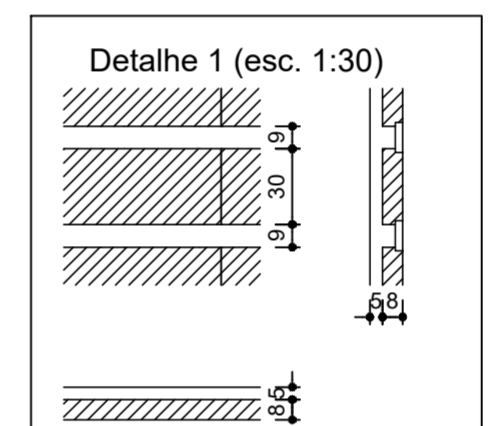


DET-VIGAS BALDRAME



Legenda dos Pilares

- Pilar que morre
- Pilar que passa
- Pilar que nasce
- Pilar com mudança de seção



Nome	Tipo	Altura (cm)	Elevação (cm)	Nível (cm)	Sobrecarga (kgf/m²)
L1	Trelçada 1D	13	0	315	100
L2	Trelçada 1D	13	0	315	200
L3	Trelçada 1D	13	0	315	300

Área de lajes			
Tipo	Altura (cm)	Bloco de Enchimento	Área (m²)
Trelçada 1D	13	BB/30/125	34.78

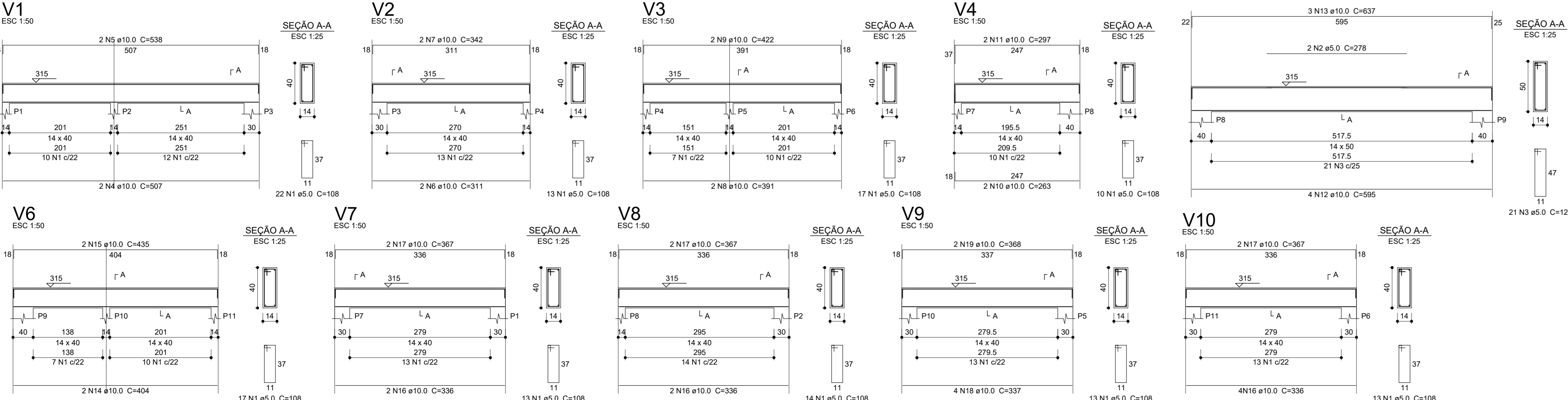
Características dos materiais	
fck (kgf/cm²)	Ecs (kgf/cm³)
300	250716

Resumo do aço

ÇO	DIAM	C.TOTAL (m)	PESO + 10 % (kg)
CA50	10.0	154.4	104.7
CA60	5.0	238	40.4
PESO TOTAL			
CA50	104.7		
CA60	40.4		

Vol. de concreto total (C-30) = 2.3 m³
Área de forma total = 30.63 m²

DET-VIGAS COBERTURA



Resumo do aço

ÇO	DIAM	C.TOTAL (m)	PESO + 10 % (kg)
CA50	10.0	177.4	120.3
CA60	5.0	175	29.7
PESO TOTAL			
CA50	120.3		
CA60	29.7		

Vol. de concreto total (C-30) = 2.23 m³
Área de forma total = 37.18 m²

PREFEITURA MUNICIPAL DE MONTE SIÃO
CNPJ: 22.646.525/0001-31
Rua Maurício Zucato, nº111 - Centro - CEP:37580-000

DEPARTAMENTO MUNICIPAL DE OBRAS URBANAS
PROJETO ESTRUTURAL

ASSUNTO: CONSTRUÇÃO DE COZINHA E BANHEIRO

ENDEREÇO DA OBRA:
PROPRIETÁRIO : PREFEITURA MUNICIPAL DE MONTE SIÃO
LOCAL: RUA TUPI GUARANI
BAIRRO: ALTO DA SERRA
CIDADE: MONTE SIÃO - MG

DESCRIÇÃO DO PROJETO:
DETALHES DOS PILARES E VIGAS

ESCALA INDICADAS DATA 26/10/2021 COTAS METROS ART Nº

SITUAÇÃO:

