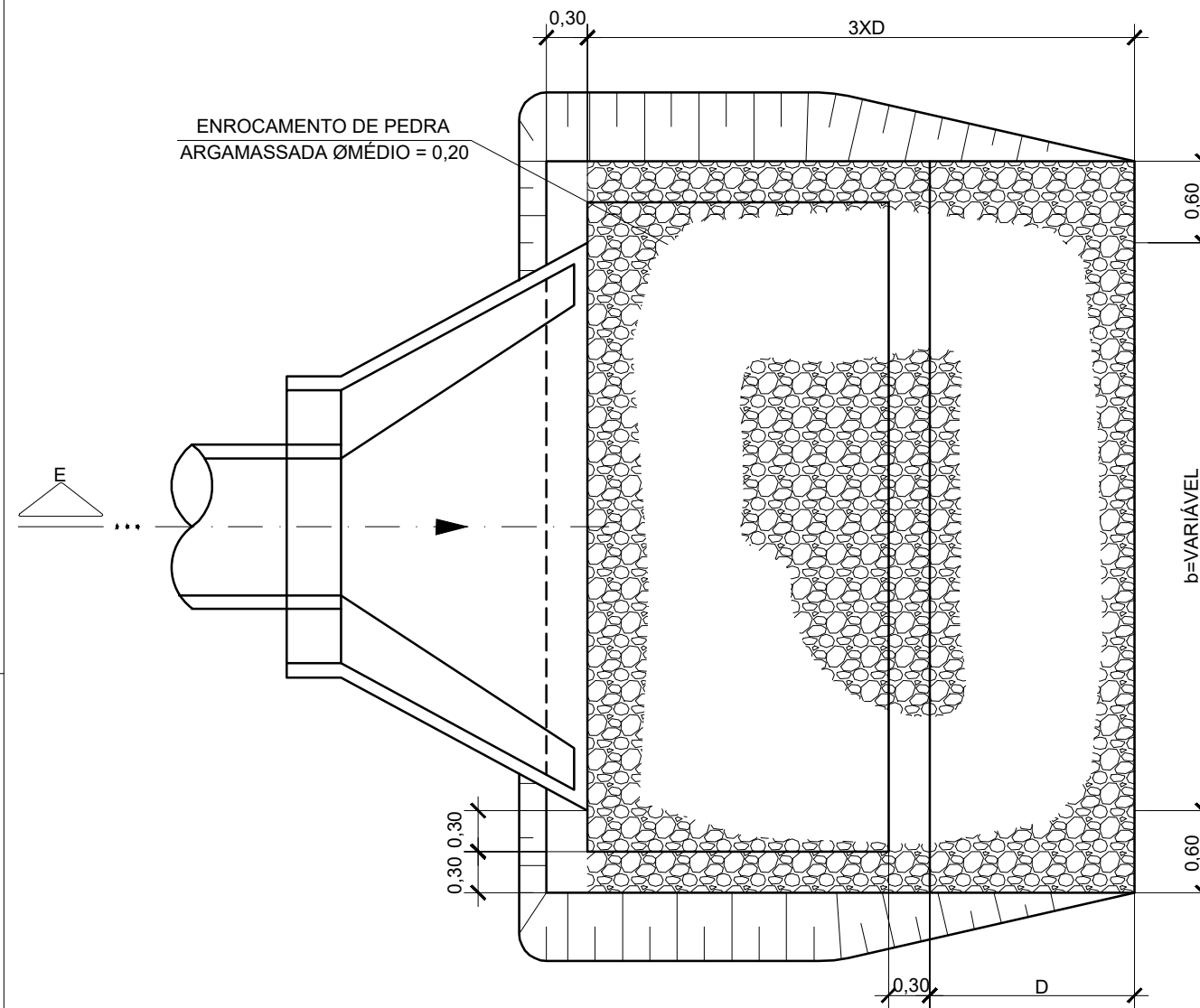
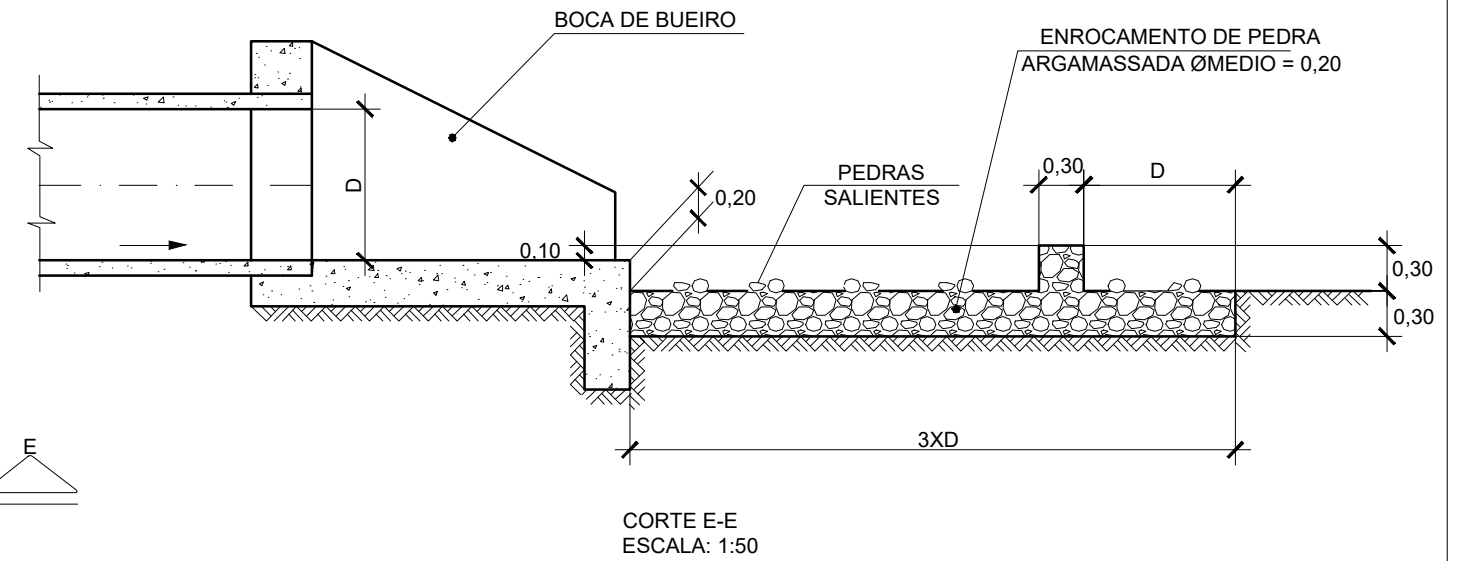


PROJETO PADRÃO - DER-SP
 DISSIPADOR DE ENERGIA PARA BUEIROS COM PEDRA ARGAMASSADA
 ESCALA 1:50





PLANTA
 ESCALA: 1:50



CORTE E-E
 ESCALA: 1:50

NOTA:
 1- MEDIDAS EM METROS, EXCETO ONDE INDICADO;

CLIENTE 	PROJETO 	COORDENAÇÃO DE PROJETOS ALOISIO CAETANO FERREIRA	EMPREENDIMENTO PAVIMENTAÇÃO ESTRADAS RURAIS		DISCIPLINA DRENAGEM
		RESPONSÁVEL TÉCNICO ENG. CIVIL FLÁVIA C. BARBOSA CREA: MG 187.842/D	ENDEREÇO ESTRADA RURAL, FURRIER MONTE SIÃO – MINAS GERAIS		
PROJETO FLÁVIA CRISTINA BARBOSA ALOISIO CAETANO FERREIRA		ASSUNTO PROJETO PADRÃO DER – SP DISSIPADOR DE ENERGIA PARA BUEIROS COM PEDRA ARGAMASSADA		FOLHA Nº. 09/09	
REV. 02 16/08/23 REVISÃO DE PROJETO NEIRU REV. 00 07/07/23 EMISSÃO INICIAL NEIRU REVISÃO DATA : DESCRIÇÃO: RESP.:		DATA INICIAL 16/08/23	ESCALA 1:50	REVISÃO R02	ARQUIVO DAC-PMMS-ERF-DRE-PP-R02.DWG