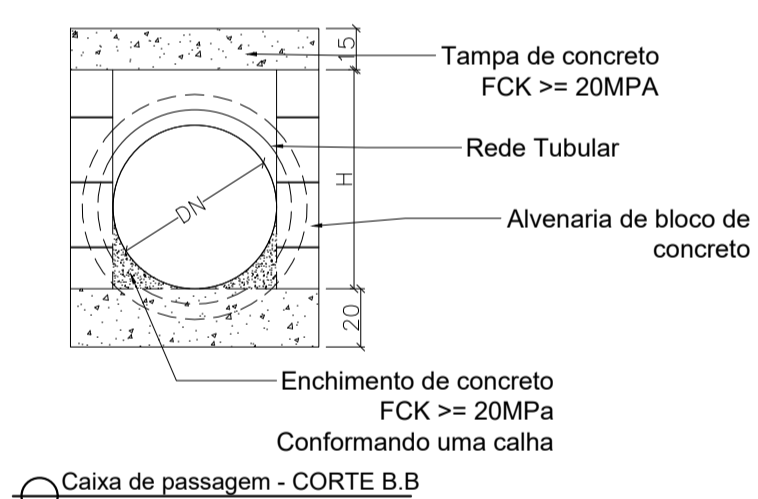
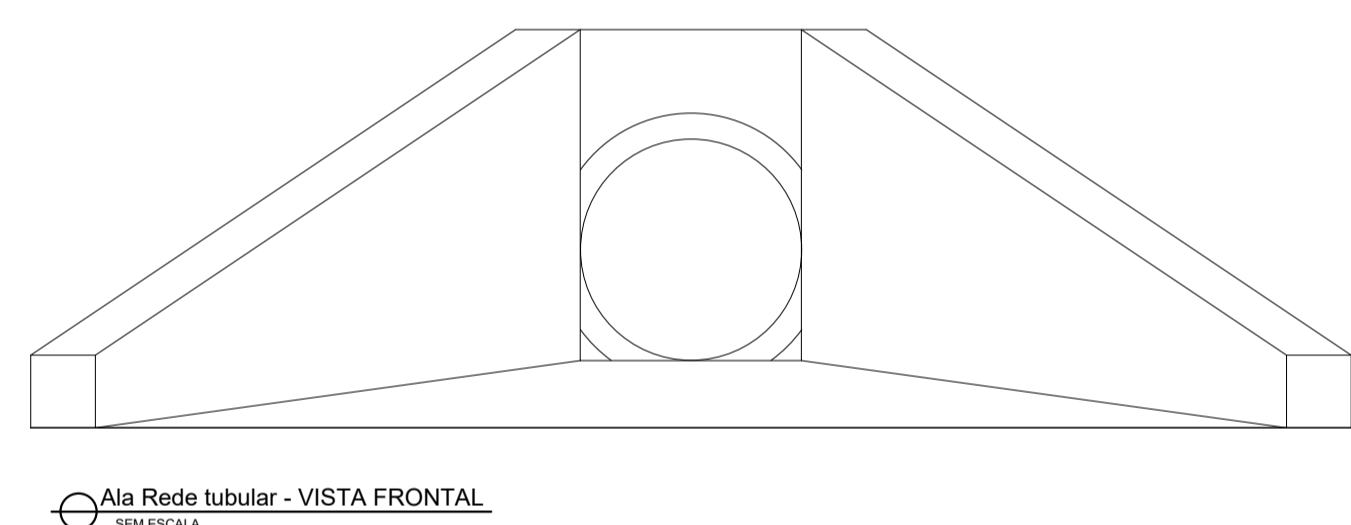
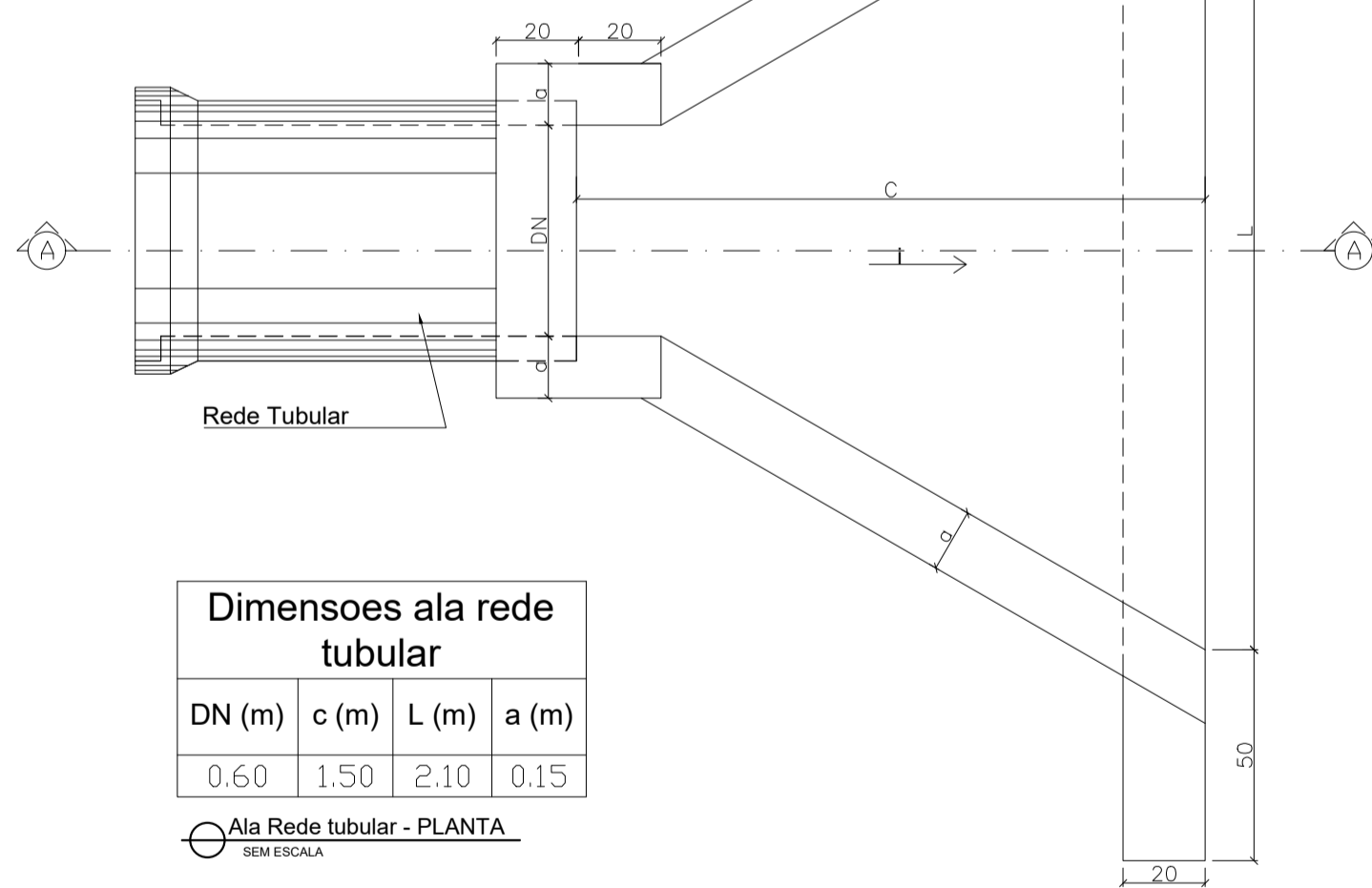
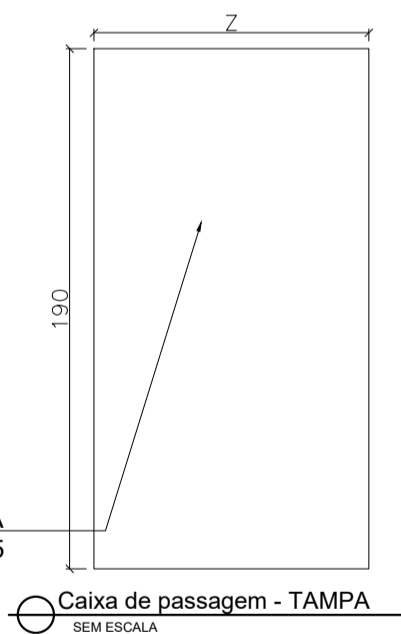


ASSENTAMENTO TUBO DE 600MM SEM ESCALA

ASSENTAMENTO TUBO DE 400MM SEM ESCALA



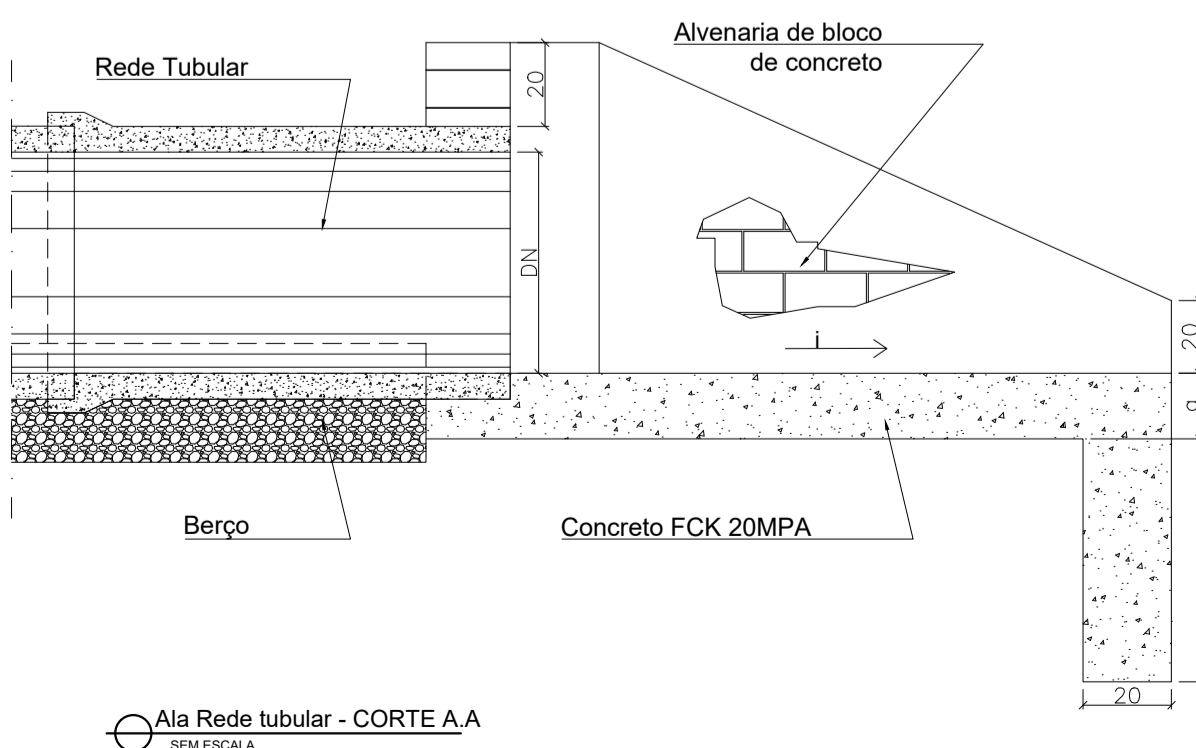
Tampa de concreto FCK 20MPA Recobrimento 2.5cm - MALHA POP 15X15



Dimensões ala rede tubular

| DN (m) | c (m) | L (m) | a (m) |
|--------|-------|-------|-------|
| 0.60   | 1.50  | 2.10  | 0.15  |

Ala Rede tubular - PLANTA SEM ESCALA



Ala Rede tubular - CORTE A.A SEM ESCALA

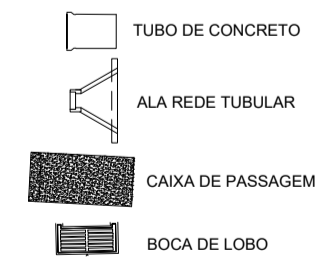
Av. Silvino Vitoriano dos Santos

ponte

Corrego

Corrego

600mm 400mm 3.00 7.00



PREFEITURA MUNICIPAL DE MONTE SIÃO

CNPJ: 22.646.525/0001-31

Rua Maurício Zucato, nº111 - Centro - CEP:37580-000

DEPARTAMENTO MUNICIPAL DE OBRAS URBANAS

CALÇAMENTO RURAL

FOLHA ÚNICA

ASSUNTO: PROJETO DRENAGEM

ENDEREÇO DA OBRA:

PROPRIETÁRIO: PREFEITURA MUNICIPAL DE MONTE SIÃO

LOCAL: Estrada Municipal Loteamento Santo Antonio Bairro Mococa sentido Bairro Cochós - Monte Sião MG.

BAIRRO: BATINGA

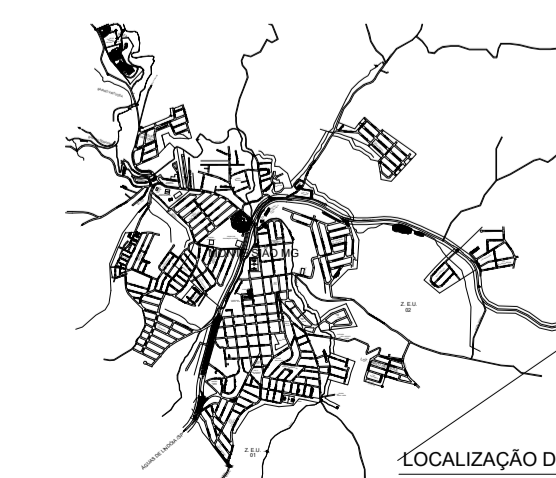
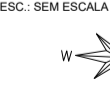
CIDADE: MONTE SIÃO - MG

DESCRIÇÃO DO PROJETO:

| ESCALA | INDICADA | DATA | 02/06/2021 | COTAS | METROS | ART Nº |
|--------|----------|------|------------|-------|--------|--------|
|--------|----------|------|------------|-------|--------|--------|

SITUAÇÃO:

ESC: SEM ESCALA N



PROPRIETÁRIO: PREFEITURA MUNICIPAL DE MONTE SIÃO JOSÉ POÇAI JUNIOR

ENGENHEIRO RESPONSÁVEL DO PROJETO E FICALIZAÇÃO MARCELINO A. VICENTIN CREA: 69396/D