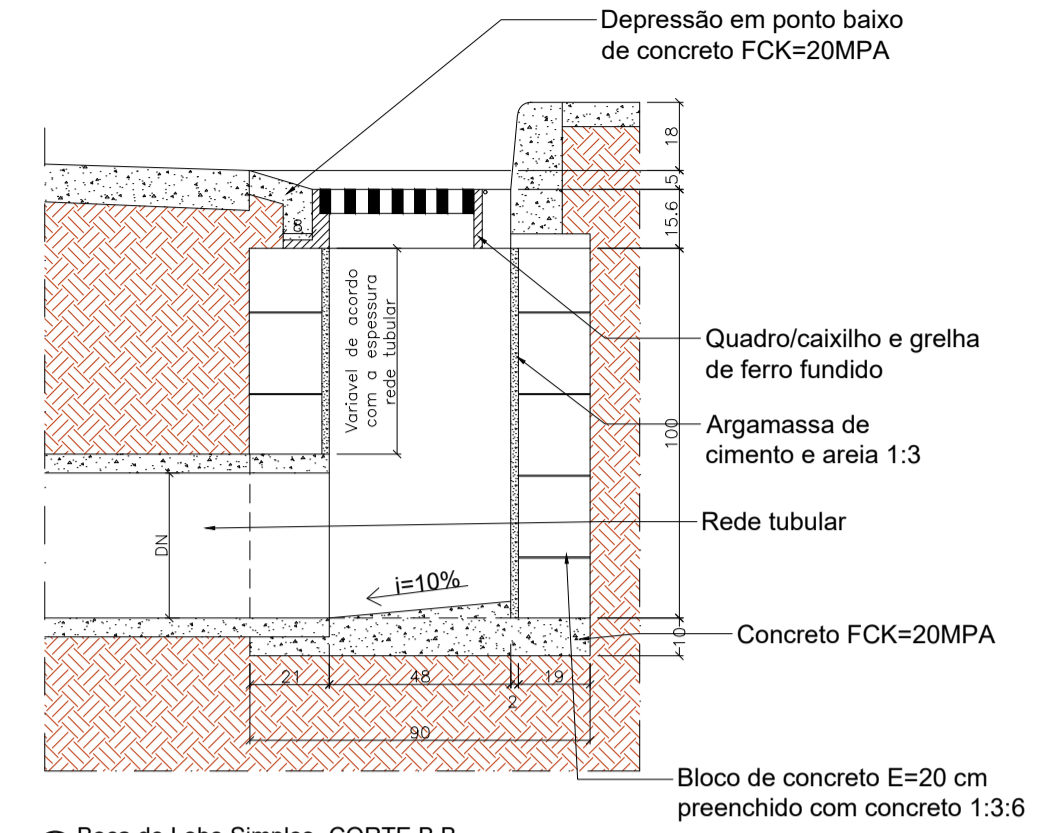
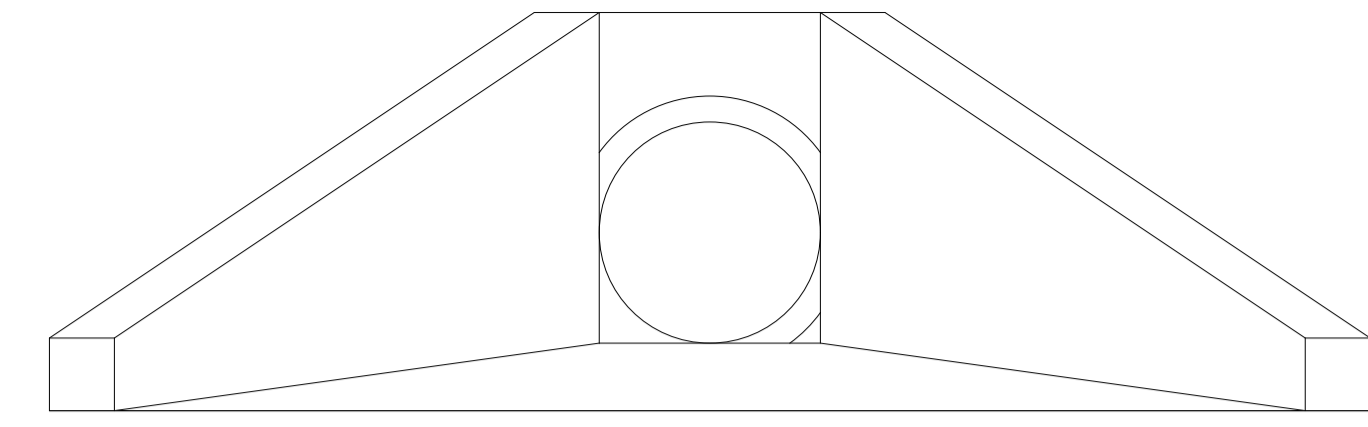


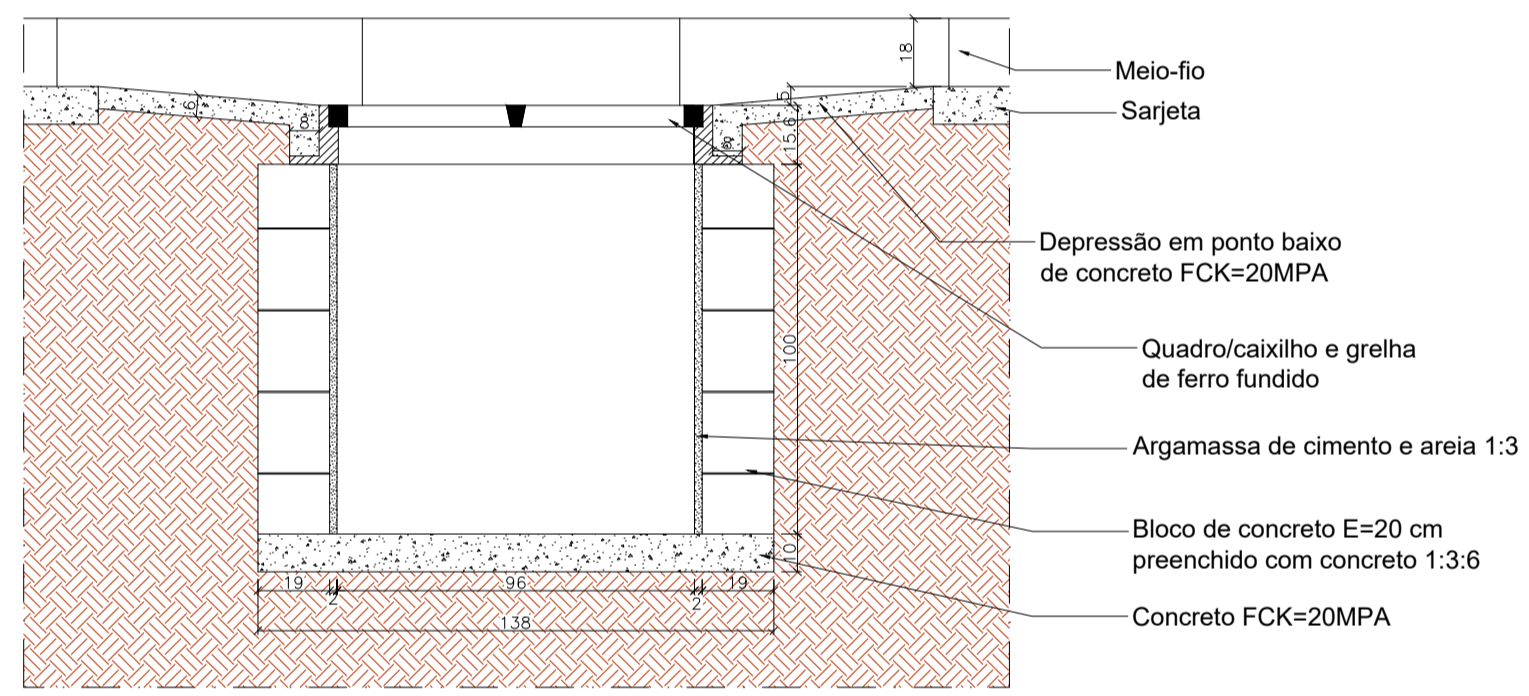
Boca de Lobo Simples com acesso para a meia cana- CORTE A.A.
SEM ESCALA



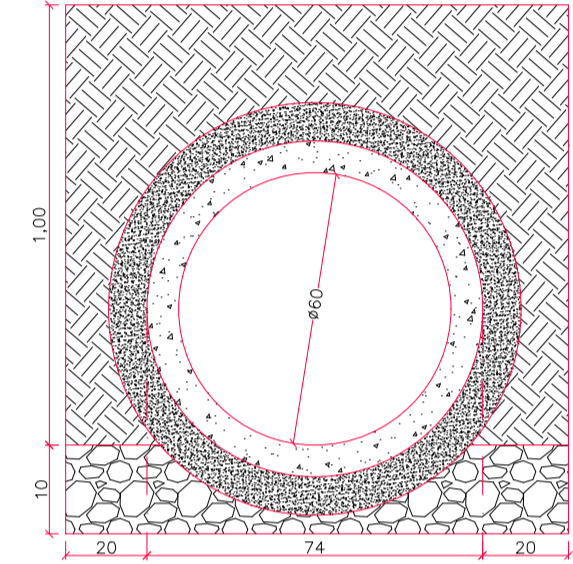
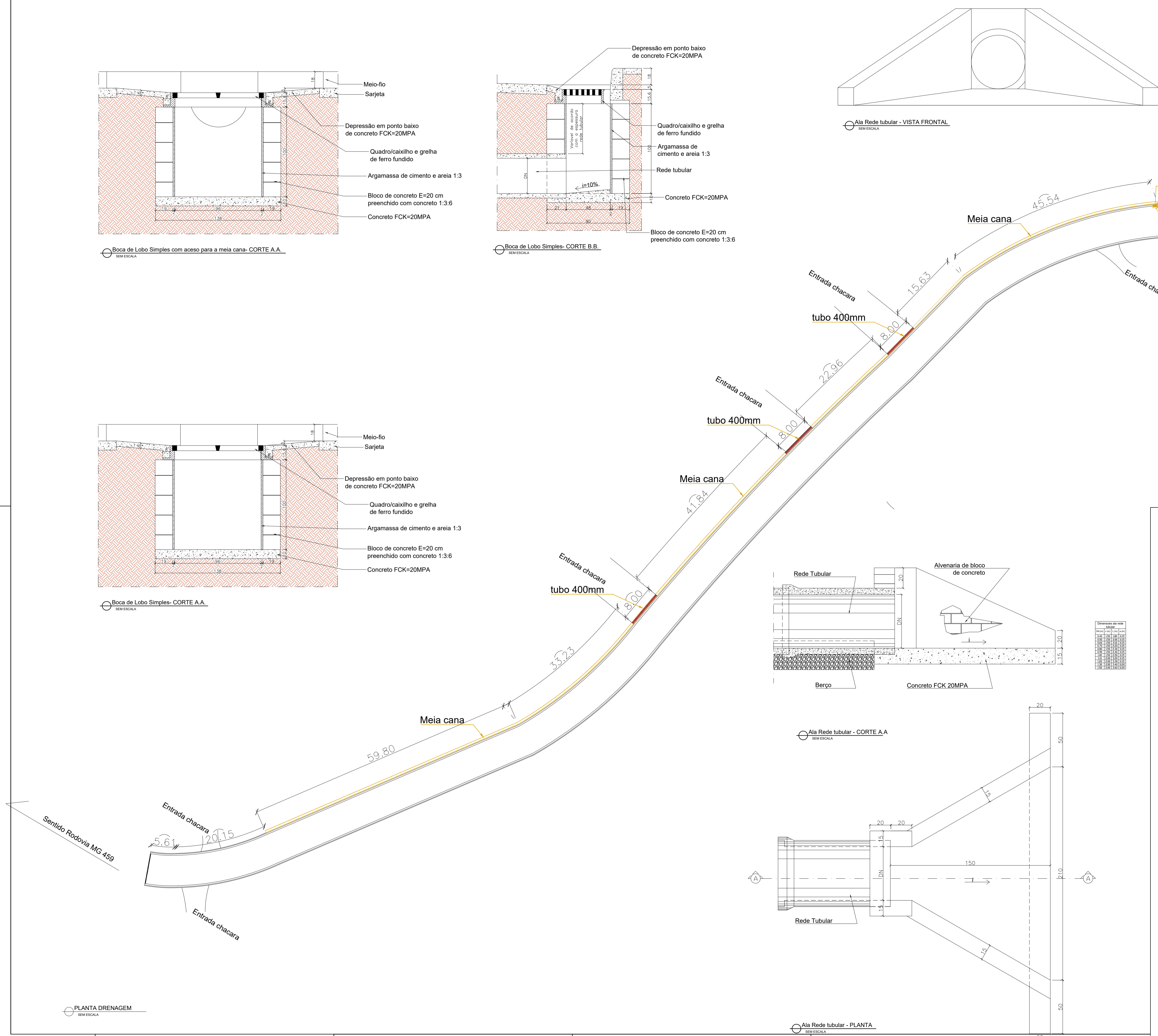
Boca de Lobo Simples- CORTE B.B.
SEM ESCALA



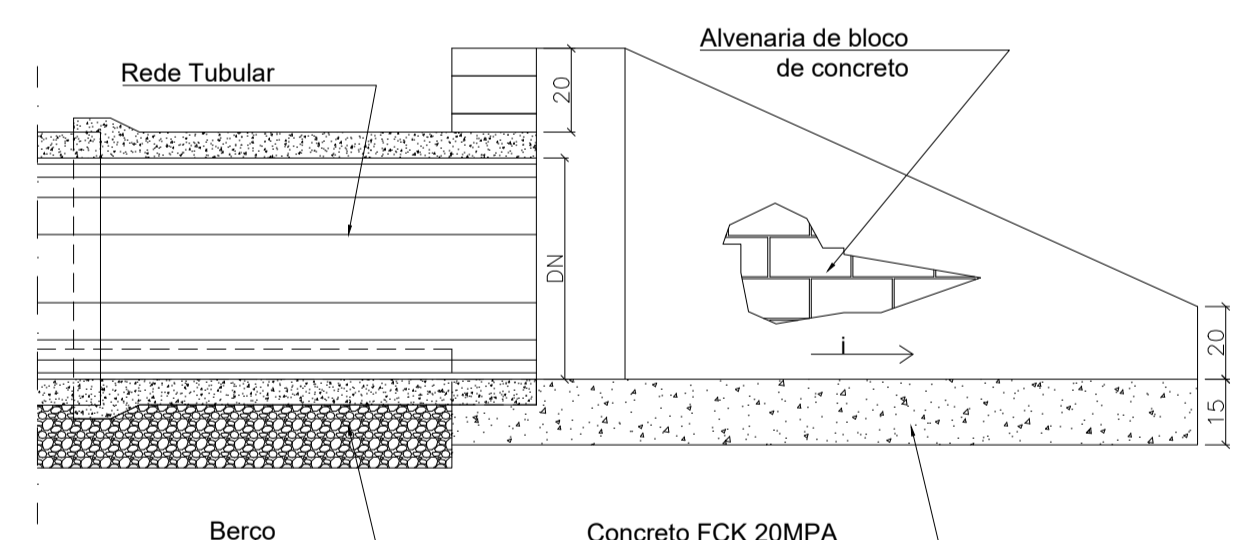
Ala Rede tubular - VISTA FRONTAL
SEM ESCALA



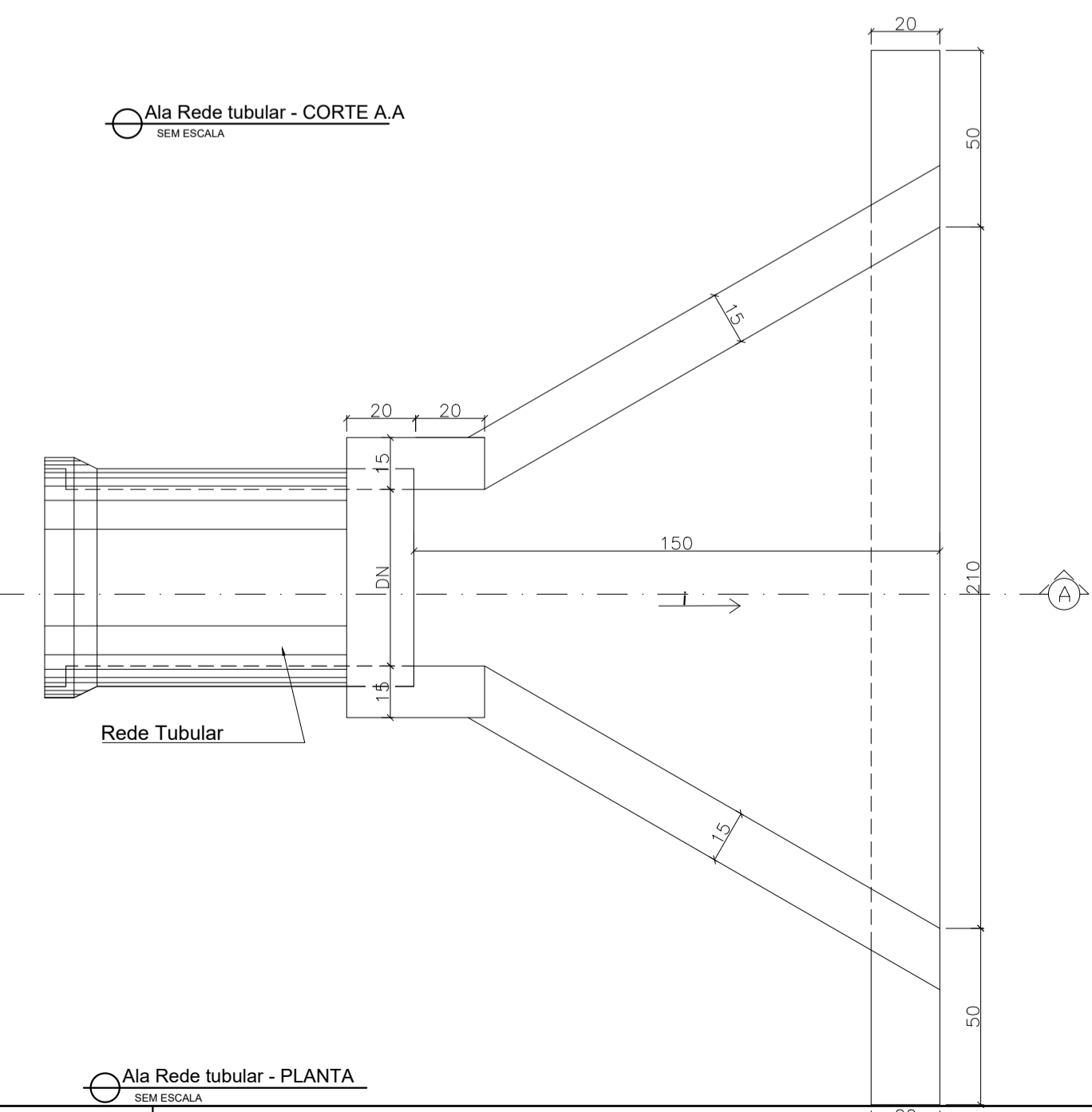
Boca de Lobo Simples- CORTE A.A.
SEM ESCALA



Excução tubo 600mm
SEM ESCALA



Ala Rede tubular - CORTE A.A.
SEM ESCALA



Ala Rede tubular - PLANTA
SEM ESCALA

Distância entre bocas	Distância entre bocas
1.00	1.00
1.10	1.10
1.20	1.20
1.30	1.30
1.40	1.40
1.50	1.50
1.60	1.60
1.70	1.70
1.80	1.80
1.90	1.90
2.00	2.00

PLANTA DRENAGEM
SEM ESCALA

PREFEITURA MUNICIPAL DE MONTE SIÃO
 CNPJ: 22.646.525/0001-31
 Rua Maurício Zucato, nº111 - Centro - CEP:37580-000

DEPARTAMENTO MUNICIPAL DE OBRAS URBANAS

CALÇAMENTO RURAL FOLHA ÚNICA

ASSUNTO: CROQUI DE LOCALIZAÇÃO

ENDEREÇO DA OBRA:
 PROPRIETARIO : PREFEITURA MUNICIPAL DE MONTE SIÃO
 LOCAL: ESTRADA MUNICIPAL
 BAIRRO: CARAPIA
 CIDADE: MONTE SIÃO - MG

DESCRIÇÃO DO PROJETO:

ESCALA	INDICADA	DATA	02/06/2022	COTAS	METROS	ART Nº
SITUAÇÃO :						
<p>LOCALIZAÇÃO DA OBRA</p>				PROPRIETÁRIO: PREFEITURA MUNICIPAL DE MONTE SIÃO JOSÉ POCAI JUNIOR ENGENHEIRO RESPONSÁVEL DO PROJETO E FICALIZAÇÃO MARCELINO A VICENTINI CREA: 69396/D		