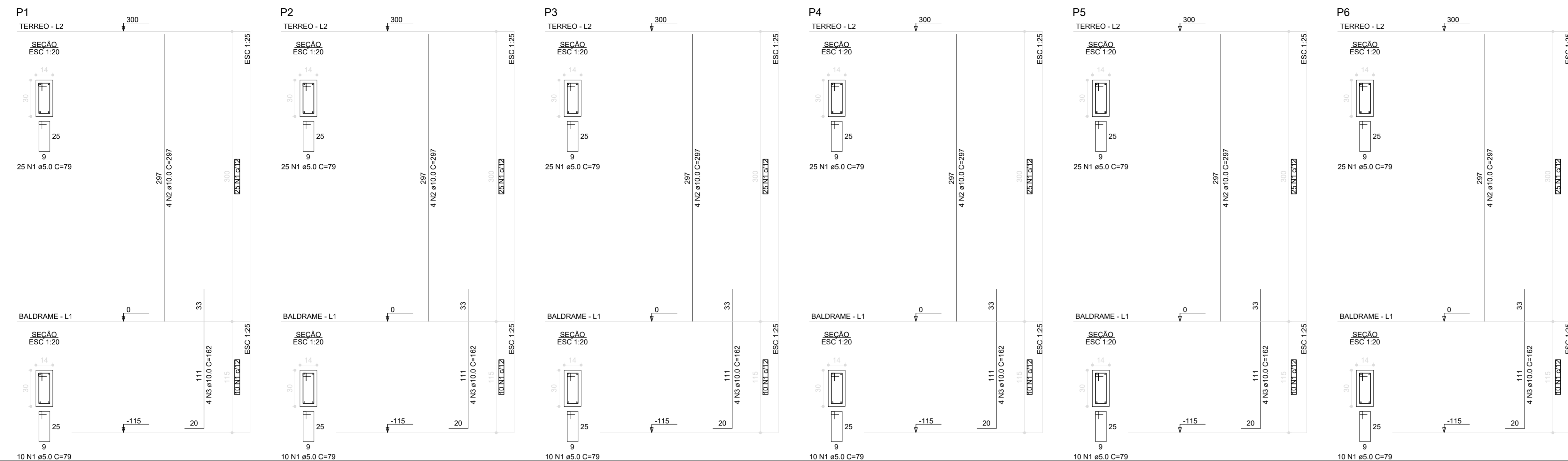


DET-PILARES

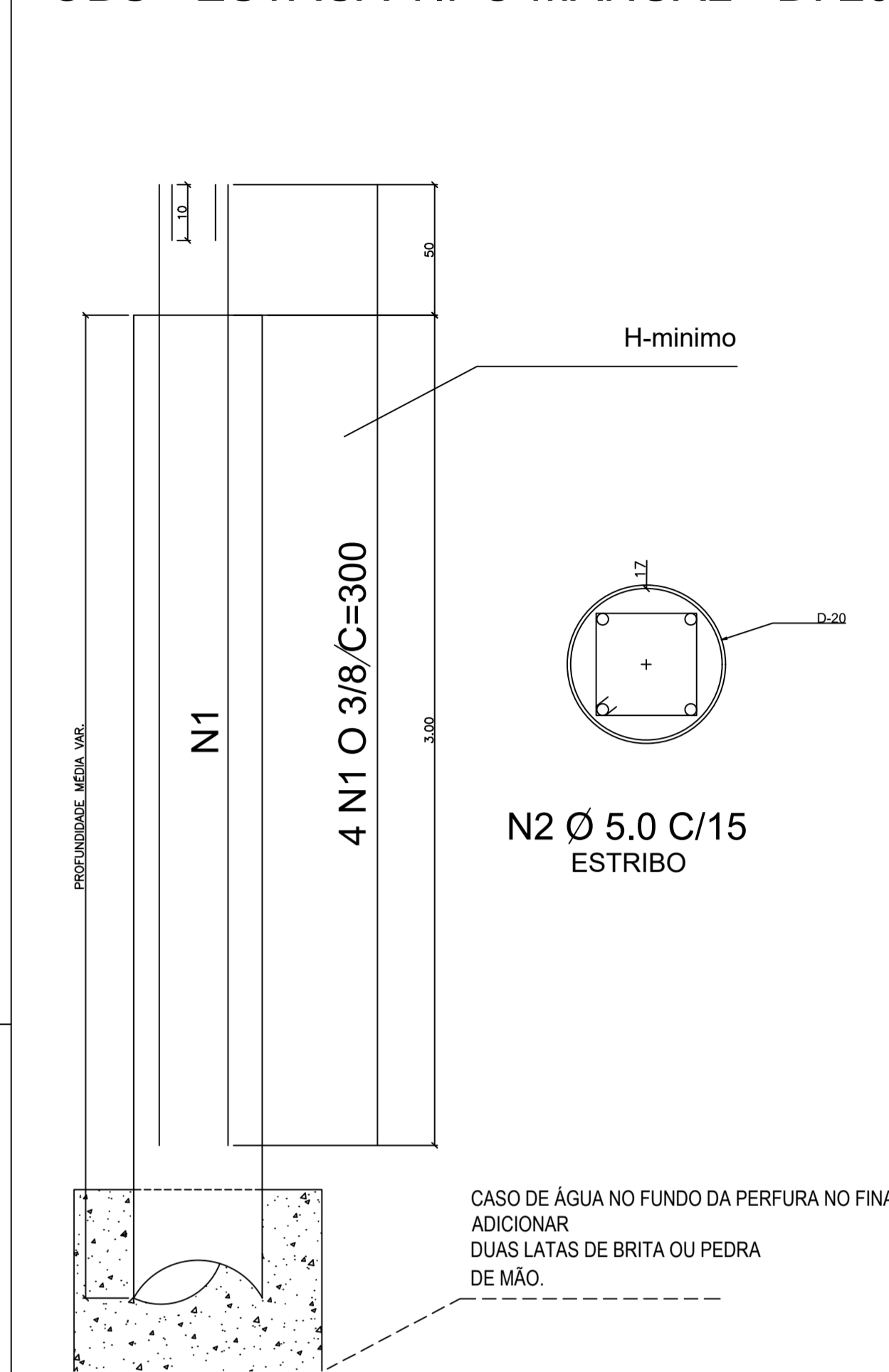


RESUMO DO AÇO

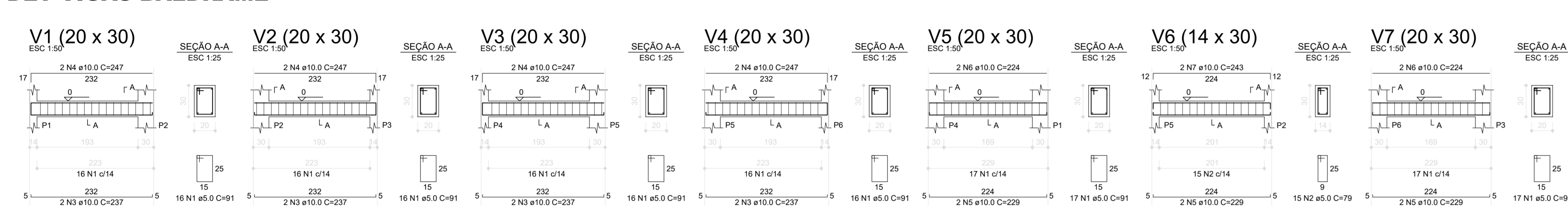
AÇO	DIAM (mm)	C.TOTAL (m)	PESO + 10% (kg)
CA50	10.0	110.2	74.7
CAB0	5.0	185.9	28.1
PESO TOTAL (kg)			102.8
CA50	74.7		
CAB0	28.1		

Volume de concreto (C-30) = 1.05 m³
Área de forma = 21.91 m²

OBS - ESTACA TIPO MANUAL - D: 20



DET-VIGAS BALDRAME

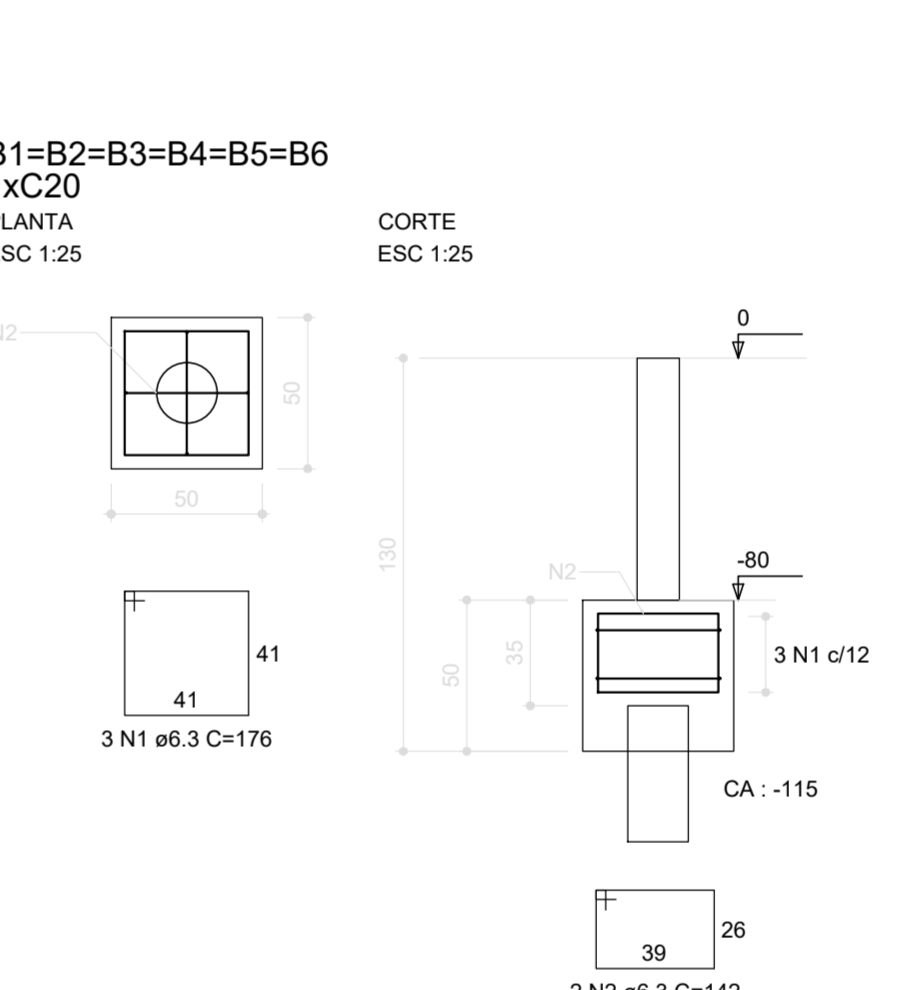


RESUMO DO AÇO

AÇO	DIAM (mm)	C.TOTAL (m)	PESO + 10% (kg)
CA50	10.0	66.3	45
CAB0	5.0	101	17.1
PESO TOTAL (kg)			62.1
CA50	45		
CAB0	17.1		

Volume de concreto (C-30) = 0.94 m³
Área de forma = 12.94 m²

DETALHE BLOCOS

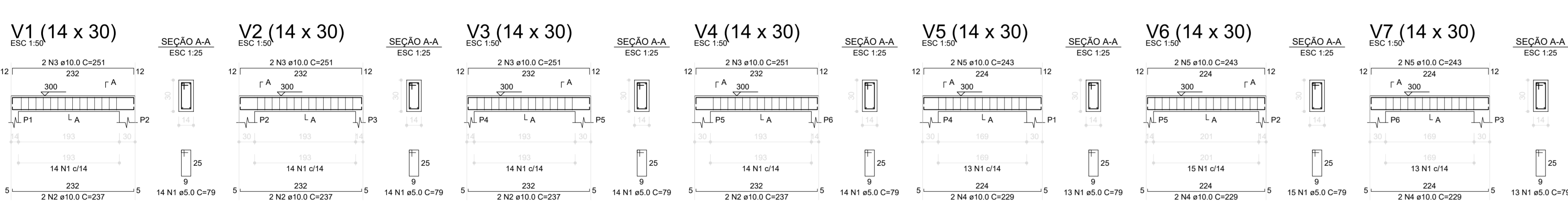


RESUMO DO AÇO

AÇO	DIAM (mm)	C.TOTAL (m)	PESO + 10% (kg)
CA50	6.3	48.7	31.1
PESO TOTAL (kg)			31.1
CA50	31.1		

Volume de concreto (C-30) = 0.72 m³
Área de forma = 8.00 m²

DET-VIGAS COBERTURA

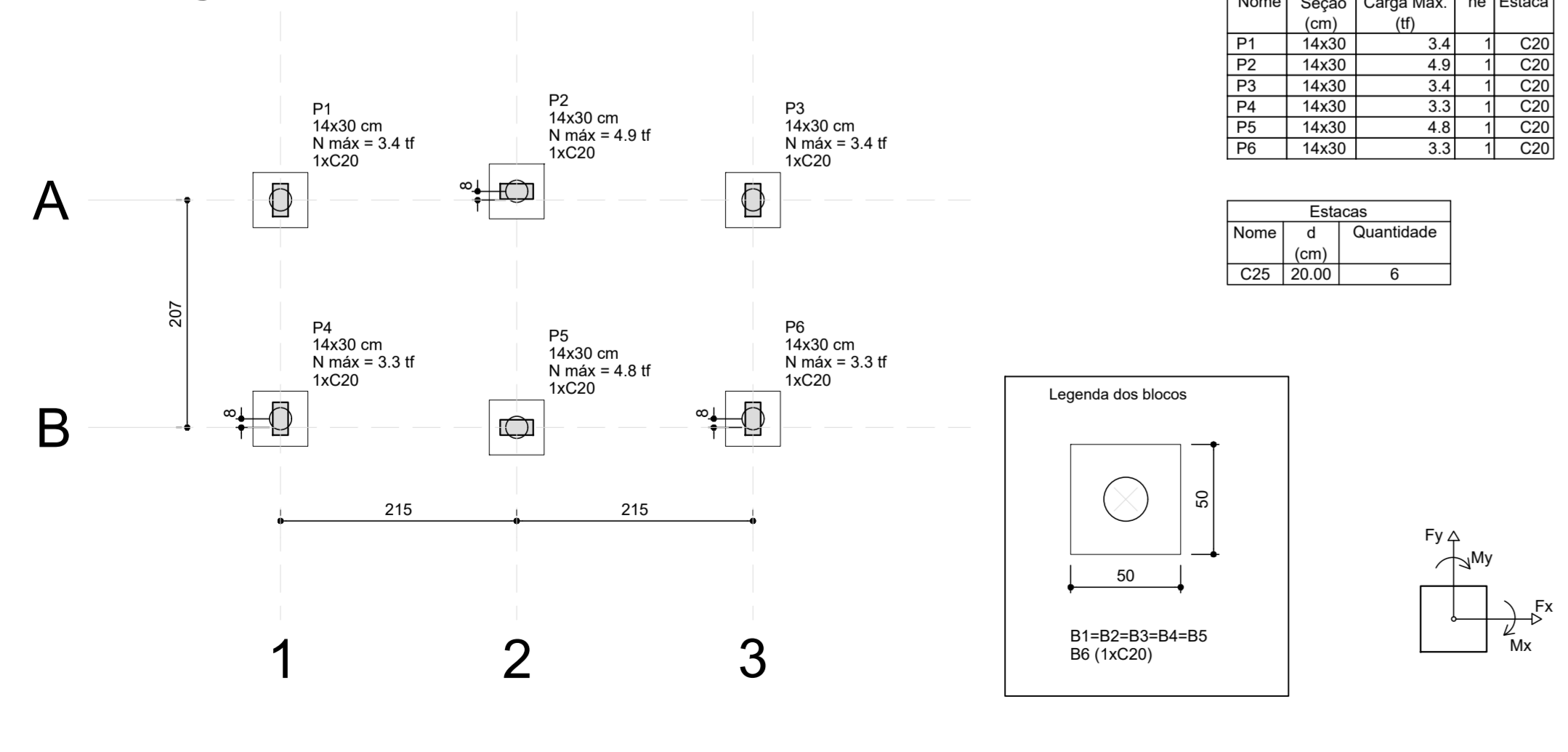


RESUMO DO AÇO

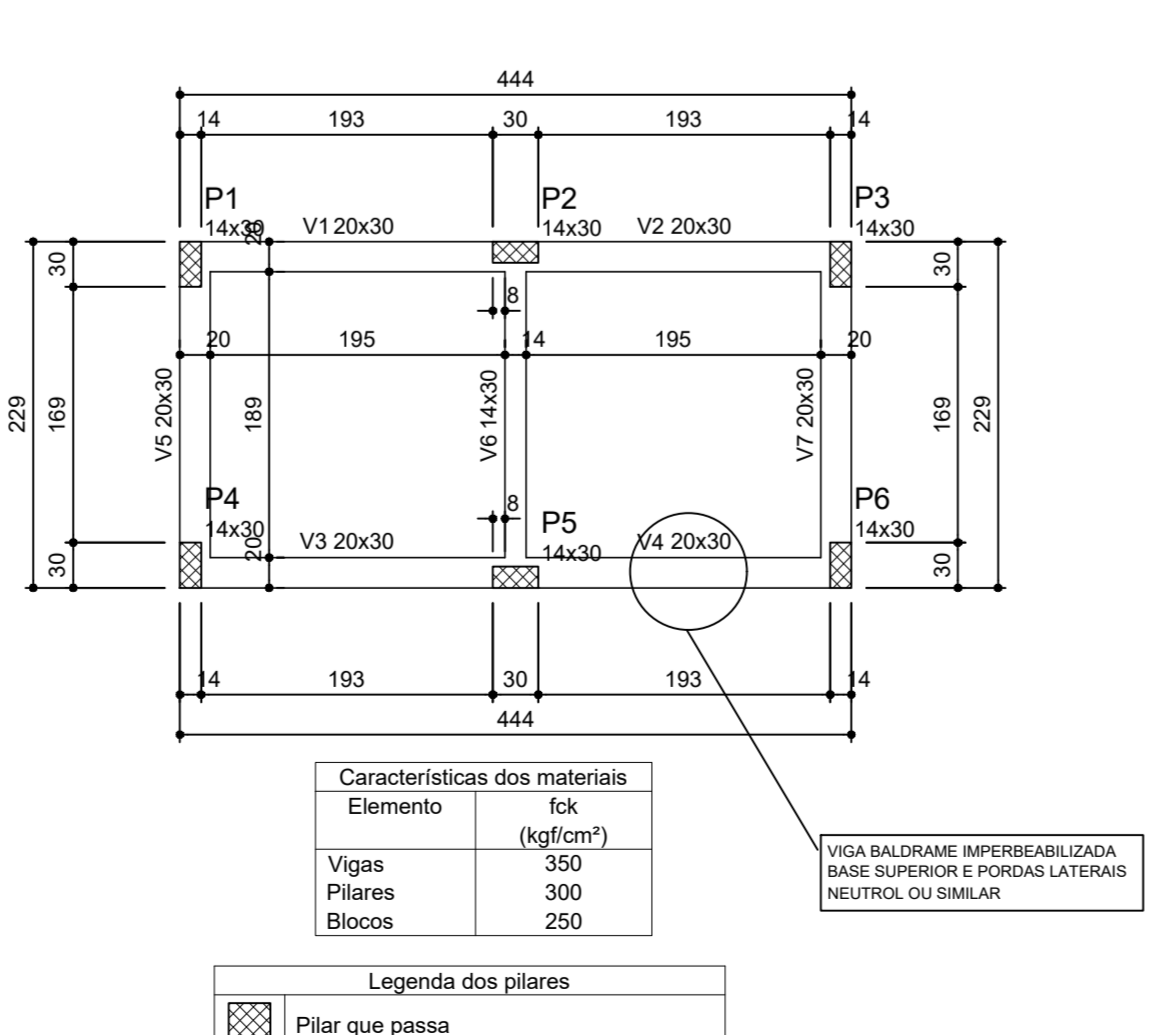
AÇO	DIAM (mm)	C.TOTAL (m)	PESO + 10% (kg)
CA50	10.0	97.4	65.7
CAB0	5.0	76.6	13
PESO TOTAL (kg)			78.7
CA50	65.7		
CAB0	13		

Volume de concreto (C-30) = 0.89 m³
Área de forma = 12.10 m²

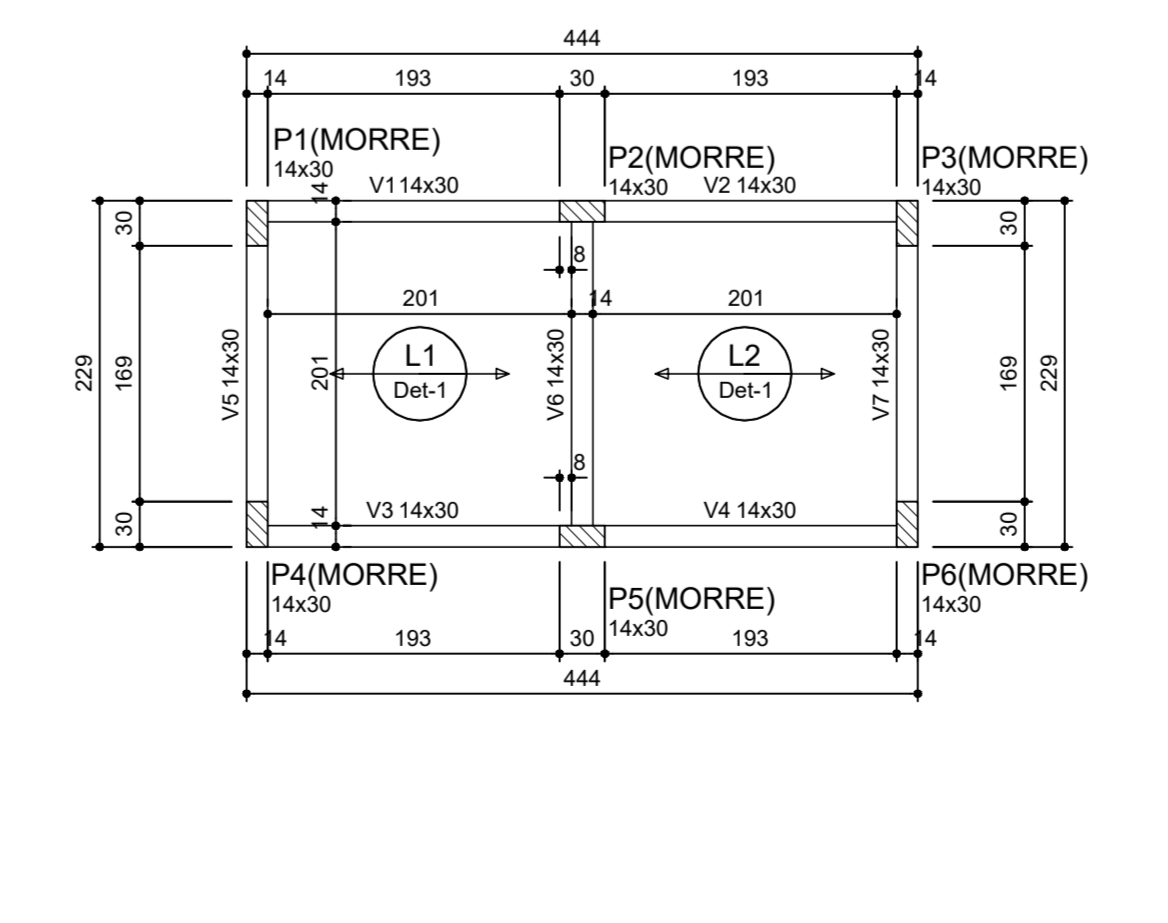
LOCAÇÃO



FORMA BALDRAME



FORMA COBERTURA



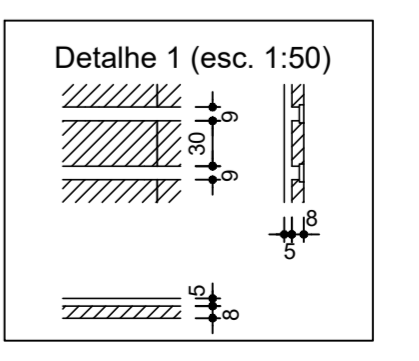
Nome	Tipo	Altura (cm)	Elevação (cm)	Nível (cm)	Sobrecarga (kgf/m²)
L1	Trelçada 1D	13	0	300	423
L2	Trelçada 1D	13	0	300	423

Características dos materiais

Elemento	f _{sk} (kgf/cm²)
Vigas	350
Pilares	300
Lajes	300

Legenda dos pilares

	Pilar que passa
--	-----------------



PREFEITURA MUNICIPAL DE MONTE SIÃO
CNPJ: 22.646.525/0001-31
Rua Maurício Zucato, nº111 - Centro - CEP:37580-000

DEPARTAMENTO MUNICIPAL DE OBRAS URBANAS

PROJETO ESTRUTURAL

ASSUNTO: CONSTRUÇÃO BANHEIRO

ENDEREÇO DA OBRA:
PROPRIETÁRIO: PREFEITURA MUNICIPAL DE MONTE SIÃO
LOCAL: RUA TIJUCO PRETO
BAIRRO: BAIRRO TIJUCO PRETO
CIDADE: MONTE SIÃO - MG

DESCRIÇÃO DO PROJETO:
DETALHES DOS PILARES, VIGAS E BROCA
DETALHES DOS BLOCOS, FORMAS E LAJE

ESCALA INDICADAS DATA 26/10/2021 COTAS METROS ART Nº

SITUAÇÃO:

Lat 22°26'20.93"S
Lon 46°34'26.30"W

PROPRIETÁRIO: PREFEITURA MUNICIPAL DE MONTE SIÃO
JOSE POCAI JUNIOR

ENGENHEIRO RESPONSÁVEL DO PROJETO E FICALIZAÇÃO
MARCELINO A VICENTIN
CREA: 69366/D